

バイオレッタ ソーラーギア VS12-07CH

取扱説明書

このたびは、モバイル太陽電池「バイオレッタ ソーラーギア」をお買い上げいただきありがとうございます。ご使用前に、この取扱説明書をよくお読みのうえ、製品を安全にお使いください。また、お読みになったあとは、いつでも見られるところに必ず保管してください。本製品と併用いただく当社別売品および他社製品についても、ご使用前に、取扱説明書をよくお読みのうえ、製品を安全にお使いください。

製品概要

ノートパソコンやビデオカメラなど、中型・大型モバイル機器を含む、幅広い電気機器に給電できる、防水・防塵仕様の汎用携帯型太陽光発電システムです。先端技術、クラフトマンシップ、ミニマルデザインにより、高度な携帯性、信頼性、堅牢性、耐候性、耐久性を実現し、業務用、防災対策用、レジャー用、日常用を問わず、あらゆる用途に対応可能なメンテナンスフリーのユビキタス電源です。

主な機能

太陽光で内蔵の12V充電式ニッケル水素電池を適度に充電し、市販の自動車用12V DC-ACインバーターや12V DC-DCコンバーターで接続することにより、各種モバイル機器をはじめとする、幅広い電気機器に給電できます。

主な特長

- エネルギー変換効率17%の高性能単結晶シリコン太陽電池セルを薄型・軽量で高剛性のカーボンコンポジットおよび耐紫外線加工ポリマーにより密封した、堅牢性、耐候性、耐久性に優れた太陽電池パネルを搭載しています。
- 一般的な用途に最適な、直射日光下における充電効率、過充電耐性、耐久性に優れた、12V充電式ニッケル水素電池「バイオレッタ」VH12-2100Hを内蔵しています。
- 電池格納部は、内圧調整機能付、JIS保護等級IP65の防水・防塵ポリカーボネート製です。
- 出力端子として、防水・防塵キャップ付のガラス強化ナイロン製シガーライターソケットを2口装備していますので、2台までの機器に同時に給電できます。
- 発電状態と電池残量を確認できる、防水・防塵LED照光スイッチを装備しています。
- 太陽電池パネルの傾斜角を30°毎に調節でき、持ち手にもなるアルミ/ABS製ステップハンドルを装備しています。

安全上のご注意

危険 取扱いを誤った場合、人が死亡または重傷を負う危険が切迫して生じることが想定される内容です。

⊖：行為を禁止する記号です。 ①：行為を強制する記号です。

危険 以下のことを必ずお守りください。ケガ、やけど、本機の発熱、発火、破損、内蔵電池の液もれ、発熱、発火、破裂の原因となります。

- ① 充電式ニッケル水素電池「バイオレッタ」VH12-2100H以外の電池は充電しない。
- ② 12V DC-ACインバーター、12V DC-DCコンバーター以外は出力端子に接続しない。
- ③ 金属物を出力端子に接触させない。
- ④ ショート、分解、改造をしない。
- ⑤ 水に入れない。
- ⑥ 火気に近づけない。
- ⑦ 密閉空間で使用、保管しない。
- ⑧ 高所の落下しやすい位置で使用しない。
- ⑨ 電池から液がもれたときは、充電を中止する。
- ⑩ 電池が高熱を発したときは、充電を中止する。

使用上のご注意

本製品との併用によるご使用機器の破損、データ内容の消失、事業の中断、事業機会の逸失等により生じた損害に関して、当社では一切その責任を負いかねますので、あらかじめご了承ください。

主な仕様

- 太陽電池最大出力*： 7.3W(18.0V 406mA)
- 内蔵蓄電池公称容量**： 25.2Wh(12.0V 2100mAh)
- 内蔵蓄電池充電時間*： 約8時間(晴天時)
- 最大システム出力*： 50.4W(12.0V 4.2A) / 2口計
- 推奨システム出力*： ~21.0W / 2口計
- 使用周囲温度(充電)***： 0~70°C
- 使用周囲温度(給電)***： -20~70°C
- 使用周囲温度(保存)***： -20~60°C(1週間未満) -20~35°C(1週間以上)
- 外形寸法(幅×奥行×高さ)： 214.5×280.0×61.0mm
- 重量： 約1.6kg
- 付属品： 製品ラベル X 1
内圧調整用フィルター X 5
防水・防塵シガーライタープラグ X 1

*パネル温度 25°C AM1.5 放射照度 1kW/m²
**周囲温度 20°C 放電レート 0.2C 終止電圧 10.0V
***ただし、氷結しないこと

付属品について

- シリアルナンバーの記載された製品ラベルは、太陽電池パネル裏面または電池格納部のお好きな位置に貼付してください。本ラベルは、十分な耐候性、耐久性を有していますが、粘着力が弱いいため、貼り直しができませんのでご注意ください。
- 内圧調整用フィルターは、目詰まりなどによる通気・防水・防塵性能の低下を防ぐため、内蔵蓄電池と同時に交換してください。特に塵や埃の多い環境で使用する場合は、より頻繁に交換してください。本フィルターは、電池格納部の内側に貼付されています。内蔵蓄電池を取りはずしてから、指ではがして同位置に付属の新しいフィルターを貼付してください。
- 防水・防塵シガーライタープラグをお手持ちの自動車用12V DC-ACインバーターや12V DC-DCコンバーターのシガーライタープラグと交換すると、本製品との接続部が防水・防塵対応となります。本プラグには、10Aヒューズが内蔵されていますので、入力電流が10A未満の自動車用12V DC-ACインバーターや12V DC-DCコンバーターにご使用ください。

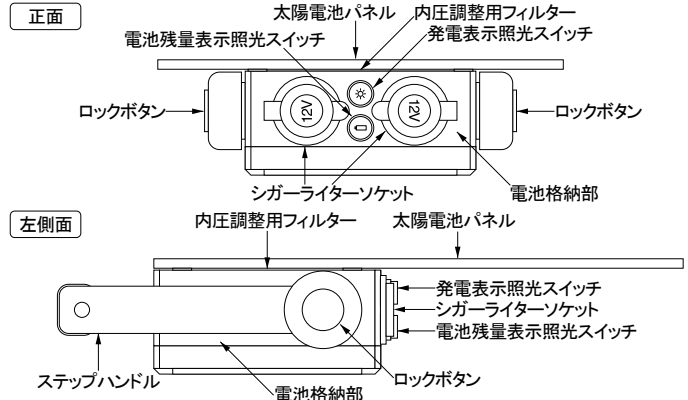
保証期間

- お買い上げ日より2年(内蔵蓄電池は1年)

期待寿命

- 10年以上(内蔵蓄電池を除く)

各部の名前



ご使用方法

内蔵蓄電池の充電方法

- 1 太陽電池パネルに太陽光を当て、内蔵充電式ニッケル水素電池を充電します。効率よく充電するためには、太陽電池パネルを太陽の方向に向け、パネル面の角度を入射光と垂直に近くなるように調節します。角度を調節するときは、ステップハンドル左右のロックボタンを同時に押しながらいし、適当な位置で開放してください。30°毎に角度を調節できます。
- ⊖注意 太陽電池パネル全面に太陽光が当たるように、位置、向き、角度を調節してください。パネルの一部が陰になると、発電量が大きく低下します。
- 2 発電表示照光スイッチを押し、太陽電池の発電状況を確認します。赤く点灯するときは、発電中のため、内蔵蓄電池を充電できます。点灯しないときは、発電が不十分のため、充電できません。
- ⊖注意 発電表示照光スイッチは、モメンタリ形ですので、ボタンを押している間だけ点灯します。
- 3 電池残量表示照光スイッチを押し、内蔵蓄電池の残量を確認します。緑色に点灯するときは、電気機器に給電できます。点灯しないときは、充電が不十分のため、給電できません。
- ⊖注意 電池残量表示照光スイッチは、オルタネイト形ですので、もう一度ボタンを押すまで点灯していません。内蔵蓄電池の放電を防ぐため、表示が不要なときは、スイッチはOFFにしてください。
- ⊖注意 市販の自動車用バッテリーチェッカーをシガーライターソケットに接続して、より詳細に内蔵蓄電池残量を表示することもできます。

電気機器への給電方法

- 1 内蔵蓄電池を適度に充電したら、シガーライターソケットのキャップを開け、自動車用12V DC-ACインバーターや12V DC-DCコンバーターのシガーライタープラグを接続します。
- ⊖注意 付属の防水・防塵シガーライタープラグをお手持ちの自動車用12V DC-ACインバーターや12V DC-DCコンバーターのシガーライタープラグと交換すると、本製品との接続部が防水・防塵対応となります。本プラグには、10Aヒューズが内蔵されていますので、入力電流が10A未満の自動車用12V DC-ACインバーターや12V DC-DCコンバーターにご使用ください。
- 2 自動車用12V DC-ACインバーターや12V DC-DCコンバーターを電気機器に接続して、給電します。
- ⊖注意 内蔵蓄電池は、適度に充電すれば、満充電しなくても給電できます。ただし、給電できる時間は、内蔵蓄電池残量および電気機器の消費電力により大きく異なります。
- ⊖注意 太陽光により内蔵蓄電池を充電しながら電気機器に給電すると、給電できる時間を延長することができます。ただし、延長できる時間は、太陽光による発電量および電気機器の消費電力により大きく異なります。
- ⊖注意 自動車用12V DC-ACインバーター、12V DC-DCコンバーターの両方に対応した電気機器に給電する場合、通常、DC-DCコンバーターを使用した場合が、より効率的な給電ができます。
- 3 電池残量表示照光スイッチを押し、内蔵蓄電池の残量を確認します。緑色に点灯するときは、引き続き給電できます。内蔵蓄電池残量が低下すると、電池残量表示照光スイッチが消灯し、しばらくして給電は停止します。
- ⊖注意 給電中の内蔵蓄電池残量は、DC-ACインバーター・DC-DCコンバーターの動作表示ランプ、市販の自動車用バッテリーチェッカーなどで確認できます。
- ⊖注意 緊急時や、重要なデータを扱う機器に給電するときは、電池残量を頻繁に確認してください。
- 4 給電完了後は、自動車用12V DC-ACインバーターや12V DC-DCコンバーターを本製品から取りはずし、シガーライターソケットのキャップを閉めます。
- ⊖注意 防水、防塵、ショート防止のため、給電完了後は、シガーライターソケットのキャップを必ず閉めてください。
- ⊖注意 内蔵蓄電池の放電を防ぐため、給電完了後は、電池残量表示照光スイッチをOFFにしてください。

メンテナンスについて

- 本製品の汚れは、乾いた布または水に濡らした布で拭き取ってください。洗剤、ベンジン、シンナーなどでお手入れしないでください。
- 内蔵蓄電池「バイオレッタ」VH12-2100Hの寿命は、使用環境により大きく異なりますが、2~5年毎に交換が必要です。給電可能な時間が著しく短くなったときに交換してください。
- 内圧調整用フィルターは、目詰まりなどによる通気・防水・防塵性能の低下を防ぐため、内蔵蓄電池と同時に交換してください。特に塵や埃の多い環境で使用する場合は、より頻繁に交換してください。本フィルターは、電池格納部の内側に貼付されています。内蔵蓄電池を取りはずしてから、指ではがして同位置に付属の新しいフィルターを貼付してください。

株式会社 太陽工房

〒141-0021 東京都品川区区上大崎2-10-34シティコート目黒1-101
Tel: 03-5423-6801 Fax: 03-5423-6802 E-mail: support@violetta.com

www.violetta.com

本製品の仕様および外観は、改良のため予告なしに変更することがあります。 Made in China 06-04-01