

**株式会社 太陽工房**

〒141-0021 東京都品川区上大崎 2-10-34 シティコート目黒 1-101

Tel: 03-5423-6801 Fax: 03-5423-6802

E-mail: sales@violetta.com Url: <http://www.violetta.com>

お客様各位

株式会社 太陽工房  
代表取締役 須藤 誠

**充電式ニッケル水素電池パック仕様書**  
**型式: SP4.8V1600MAH**

1. 適用範囲: この仕様書は、弊社が製作する下記充電式ニッケル水素電池パックについて適用します。
2. 型式: SP4.8V1600MAH
3. 外形寸法: 縦 最大 48mm 横 最大 70mm 高さ 最大 18.5mm
4. 重量: 約 135g
5. 種類: この充電式電池は、太陽光充電式ニッケル水素電池パックです。
6. 構造:
  - 1) 公称電圧 1.2V、定格容量 1600mAh の単電池を 4 本直列に溶接接続し、熱収縮スリーブにて被覆して使用します。
  - 2) リード線は、単芯 UL1015 AWG#20、単芯、長さ 300mm を使用します。
  - 3) 短絡・過充電保護用サーモスタット TI4MM75A (75°C±5°C動作) を内蔵します。
  - 4) その他の使用材料は、対候性、信頼性の優れたものを使用します。
7. 電氣的性能: 基準状態: 周囲温度 20°C、湿度 65%

公称電圧:	4.8V
定格容量:	1600mAh 5 時間放電時、放電終止電圧 1.0V
公称容量:	1680mAh 5 時間放電時、放電終止電圧 1.0V
充電時間:	160mA 定電流充電 16 時間
推奨放電電流:	~1600mA
内部抵抗:	満充電 1kHz 時 18~24mΩ、平均 21mΩ/セル 満充電 1kHz 時 72~96mΩ、平均 84mΩ/パック
寿命:	充放電 500 回サイクル以上 (IEC)
過充電耐性:	160mA 定電流充電、無負荷最長 1 年
8. 使用周囲温度: 充電: 0~70°C 放電: -20~70°C  
保存: -20~60°C (1 週間未満) -20~35°C (1 週間以上)
9. 検査・試験: 出荷品全数について、下記項目の検査・試験を行います。
  - ・外観検査 ・寸法検査 ・電氣的性能試験 (開放電圧、内部抵抗)下記項目の抜き取り検査・試験を行います。
  - ・電氣的性能試験 (容量試験、漏液試験、短絡試験) ・耐震試験 ・落下試験

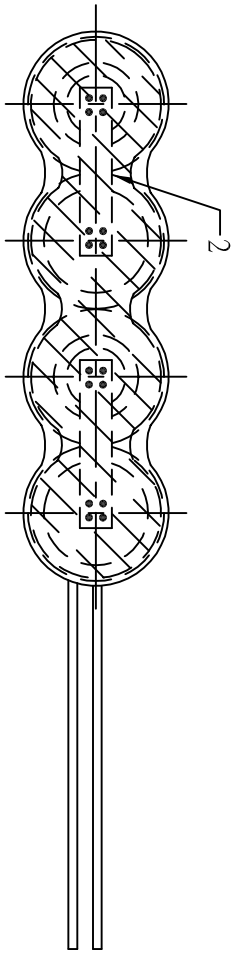
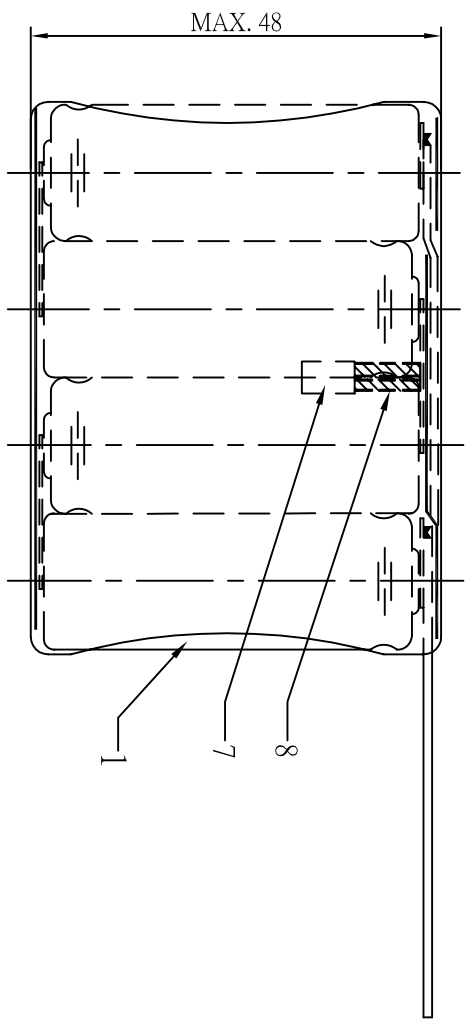
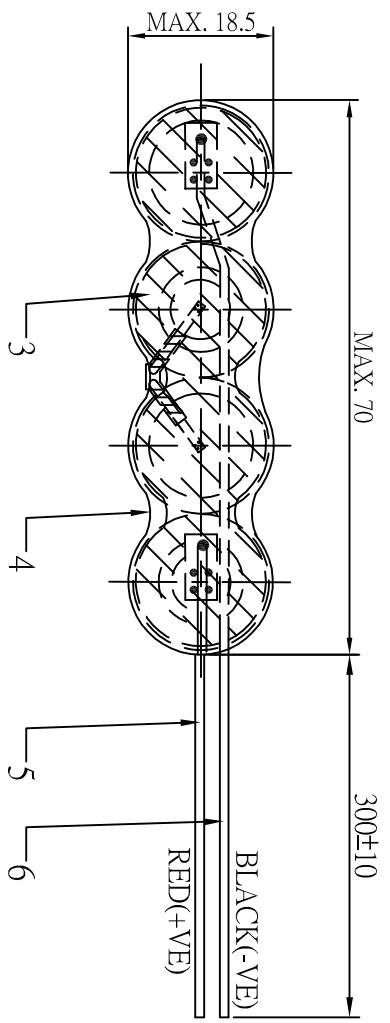
10. 出荷形態： 製品に損傷が生じないように適切に梱包し、輸送は製品に汚染、損傷が生じないように適切に行います。

11. 品質保証： 出荷後 1 年間、電氣的性能を保証いたします。

12. 一般事項： 仕様書の内容および定めのない事項について疑義が生じた場合には、別途協議させていただきます。



REVISIONS					
LTR	DESCRIPTION	SIGNATURE AND DATE	DWN	CHK	AUTH



8	SHRINK030	HEAT SHRINKAGE SLEEVE
7	T4MM75A	THERMOSTAT
6	WIRE20UL1015B	WIRE:AWG#20 UL1015,BLACK
5	WIRE20UL1015R	WIRE:AWG#20 UL1015,RED
4	SHRINK18062W	SHRINKAGE SLEEVE,WHITE
3	AFKRED	FIBRE PAPER,RED
2	NS15050	NICKEL STRIP
1	NT160AHT	UNIT CELL
No.	PART NUMBER	DESCRIPTION

# STUDIO DEL SOLE INC.

TITLE: AF SIZE PACK CONFIGURATION (4B6Z)

DWG. NO.: ZED7439

REV. NO.: 0

NOTICE:  
 1.DO NOT SCALE THIS DRAWING  
 2.REMOVE ALL SHARP EDGE  
 UNLESS OTHERWISE SPECIFIED

DIMENSIONS ARE IN mm AND  
 INCLUDE PLATED FINISHES  
 \* TOLERANCE REQUEST:  
 NO DEC.PT. ±0.30  
 1 DEC.PT. ±0.10  
 2 DEC.PT. ±0.05

SIGNATURE		DATE	Division : PCD	CELL TYPE: AF SIZE	SCALE: Not in scale
DRAWN	WC LAN	22.JUL.04			
CHKD	DANNY CHUNG	22.JUL.04			
APPD	GILBERT SIN	22.JUL.04	Page 2 of 2		

Manufacturer reserves the right to alter or amend the design,model and specification without prior notice.

(ZEF0010)