

株式会社 太陽工房

〒141-0021 東京都品川区上大崎 2-10-34 シティコート目黒 1-101

Tel: 03-5423-6801 Fax: 03-5423-6802

E-mail: sales@violetta.com Url: https://www.violetta.com

お客様各位

株式会社 太陽工房
代表取締役 須藤 誠

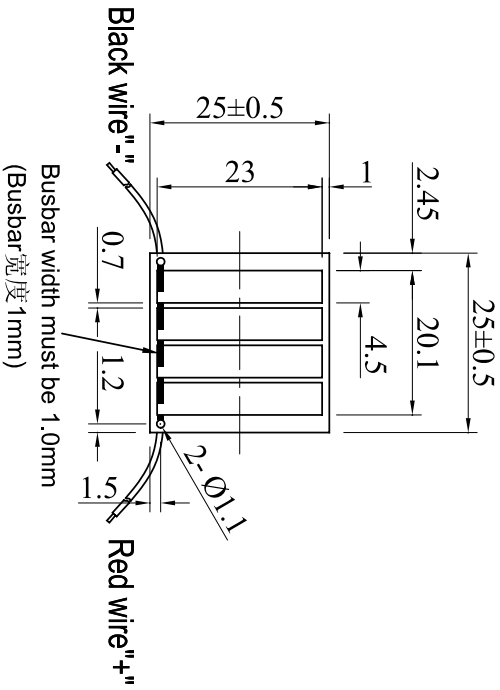
太陽電池モジュール仕様書

型式: SP2.2V35MA

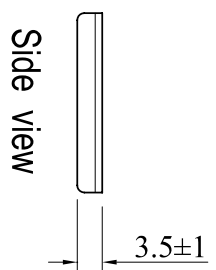
1. 適用範囲: この仕様書は、弊社が製作する下記太陽電池モジュールについて適用します。
2. 型式: SP2.2V35MA
3. 外形寸法: 縦 25mm 横 25mm
4. 重量: 約 3g
5. 種類: この太陽電池モジュールは、FR-4 耐紫外線エラストマー樹脂ポッティング・タイプです。
6. 構造:
 - 1) 太陽電池素子は、単結晶シリコンセルを使用します。
 - 2) 構造材は、1.0mm 厚 FR-4 (耐熱ガラスエポキシ樹脂)を使用します。
 - 3) 充填材は、電池素子へのストレスを緩和するために適度の弾性を有し対候性の優れた、耐紫外線エラストマー樹脂を使用します。
 - 4) ワイヤーは、AWG#26、赤黒単芯、長さ 100mm を使用します。
 - 5) その他の使用材料は、対候性、信頼性の優れたものを使用します。
7. 電気的性能 出力特性: 基準状態:モジュール温度 25°C AM1.5 放射照度 1kW/m²

項目	出力値	性能
公称最大出力 (Pm)	0.077W	90%以上 (JIS)
公称最大出力動作電流 (Ipm)	35.0mA	
公称最大出力動作電圧 (Vpm)	2.2V	
公称短絡電流 (Isc)	37.0mA	90%以上 (JIS)
公称開放電圧 (Voc)	2.4V	±10% (JIS)
8. 使用周囲温度: -30°C~80°C
9. 試験: 出荷品全数について、下記項目の試験を行います。
 - ・ 外観検査
 - ・ 寸法検査
 - ・ 出力特性試験
10. 出力保証期間: 2年 (JIS に認められた最大出力値 (90%) の 90% を保証) 期待寿命: 10 年以上
11. 一般事項: 仕様書の内容および定めのない事項について疑義が生じた場合には、別途協議させていただきます。

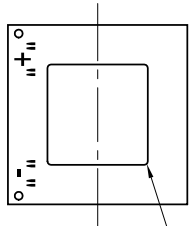
REV#	REVISION DESCRIPTION	DATE	APPROVED



Front view



Side view



Back view

CUSTOMER: DESCRIPTION/PRODUCT: SUBSTRATE: SIZE: CABLE AWG#: LENGTH: 下料 115mm

0.077W Solar Panel FR4 1.0mm 25x25 UL1061 AWG#26 R/B OD=1mm S-WIRE 100mm

PRODUCT MODEL: DWG.NO. FILENAME: COLOR: SCALE: 1:1 UNIT: mm

FP-PNL-M022-0035F01 P200405 REV.01 PSLM 2.2-35 Black

Cell Efficiency:	20.0%	pcs
MC	4	V
V _{oc}	2.4	V
V _p	2.2	V
mAsc	37	mA
mAp	35	mA
Wp	0.077	W

Spec tolerance: ±5% (VP, Ip)

Solar cell: No Restriction

Cell: W12CSCEEM200-115LB0045X0230

Cell Efficiency: 20.0%

MC 4

V_{oc} 2.4

V_p 2.2

mAsc 37

mAp 35

Wp 0.077

STUDIO DEL SOLE INC.

DWG. BY: Sandy 4-May-2020

CHK. BY: Ahong 4-May-2020

APP. BY: Wilber 4-May-2020