

## 株式会社 太陽工房

〒141-0021 東京都品川区上大崎 2-10-34 シティコート目黒 1-101

Tel: 03-5423-6801 Fax: 03-5423-6802

E-mail: sales@violetta.com Url: <https://www.violetta.com>

お客様各位

株式会社 太陽工房  
代表取締役 須藤 誠

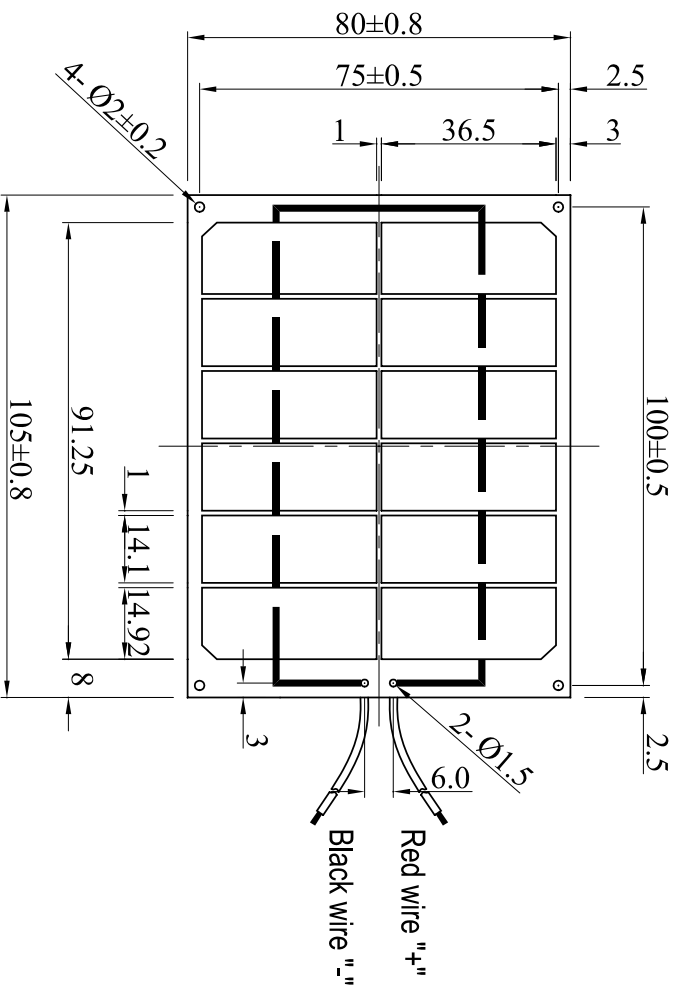
### 太陽電池モジュール仕様書

型式: SP6.0V183MA

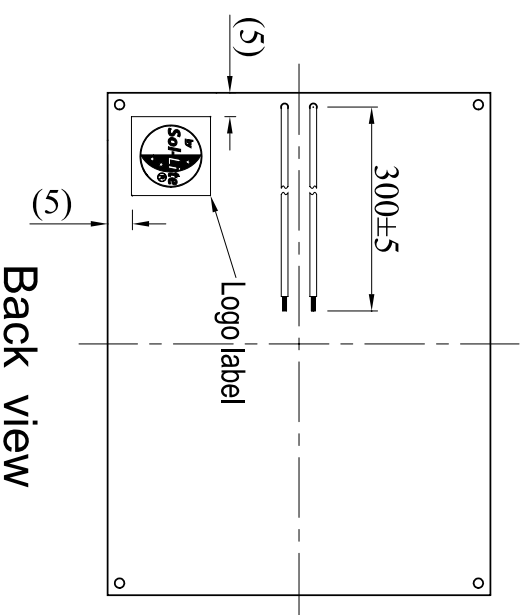
1. 適用範囲: この仕様書は、弊社が製作する下記太陽電池モジュールについて適用します。
2. 型式: SP6.0V183MA
3. 外形寸法: 縦 80mm 横 105mm Φ2 取り付け穴 X4
4. 重量: 約 45g
5. 種類: この太陽電池モジュールは、FR-4 耐紫外線エラストマー樹脂・ポッティング・タイプです。
6. 構造:
  - 1) 太陽電池素子は、単結晶シリコンセルを使用します。
  - 2) 構造材は、1.5mm 厚黒色 FR-4(耐熱ガラスエポキシ樹脂)を使用します。
  - 3) 充填材は、電池素子へのストレスを緩和するために適度の弾性を有し対候性の優れた、耐紫外線エラストマー樹脂を使用します。
  - 4) ワイヤーは、AWG#24、UL1007 赤・黒単芯、長さ 300mm を使用します。
  - 5) その他の使用材料は、対候性、信頼性の優れたものを使用します。
7. 電气的性能 出力特性: 基準状態: モジュール温度 25°C AM1.5 放射照度 1kW/m<sup>2</sup>

項目	出力値	性能
公称最大出力(Pm)	1.1W	90%以上(JIS)
公称最大出力動作電流(Ipm)	183mA	
公称最大出力動作電圧(Vpm)	6.0V	
公称短絡電流(Isc)	194mA	90%以上(JIS)
公称開放電圧(Voc)	7.2V	±10%(JIS)
8. 使用周囲温度: -30°C~80°C
9. 試験: 出荷品全数について、下記項目の試験を行います。
  - ・ 外観検査
  - ・ 寸法検査
  - ・ 出力特性試験
10. 出力保証期間: 2年(JISに認められた最大出力値(90%)の90%を保証) 期待寿命: 10年以上
11. 一般事項: 仕様書の内容および定めのない事項について疑義が生じた場合には、別途協議させていただきます。

REV#	REVISION DESCRIPTION	DATE	APPROVED



Front view



Back view

Notes, Can use corner cells or all middle cells.

CUSTOMER:	DESCRIPTION/PRODUCT:	SUBSTRATE:	SIZE:	CABLE AWG#:	LENGTH:	下料 307mm
	1.1W Solar Panel	FR4 1.5mm	105x80	AWG #24	1007	RIB S-WIRE 300mm
PRODUCT MODEL:	DWG.NO.	FILENAME:	COLOR:	SCALE:	UNIT:	mm
FP-PNL-M060-0183F01	P181202 REV.01	PSLM 6.0-183	Black	1 : 1.5		
STUDIO DEL SOLE INC.			DWG. BY:	CHK. BY:	APP. BY:	
			Sandy	10-Dec-2018	Ahong	10-Dec-2018
					Wilber	10-Dec-2018

Spec.tolerance: ±5% (Vp, Ip)

Spec	tolerance	±5%	(Vp, Ip)
MC	12	/	pcs
Voc	7.2	/	V
Vp	6	/	V
mAsc	194	/	mA
mAp	183	/	mA
Wp	1.1	/	W