

バイオレッタ ソーラーギア VS01

取扱説明書

このたびは、弊社製品をお買い上げいただきありがとうございます。ご使用前に、この取扱説明書をよくお読みのうえ、製品を安全にお使いください。また、お読みになったあとは、いつでも見られるところに必ず保管してください。本製品と併用いただく当社別売品および他社製品についても、ご使用前に、取扱説明書をよくお読みのうえ、製品を安全にお使いください。

製品コンセプト

- いつでも、どこでも、誰にでも使える、経済的で地球にやさしい電源です。
- 小型軽量で携帯しながら発電できる、互換性、拡張性に富んだモバイル電源です。
- 堅牢でシンプルな構造により、信頼性、耐久性に優れたアウトドア電源です。

主な機能

- 充電式ニッケル水素電池「バイオレッタ」単3形(単4形+単3形変換アダプター)または単4形(別売)を2本同時に太陽光で充電できます。電池は、約1000回くり返し使用できます。また、本機同士を「DCパワーケーブル」(別売)で接続すれば、急速充電できます。
- 「USBパワーアダプター」(別売)を装着し、携帯電話、PDA、携帯型AV機器など、DC4V~6V入力のモバイル機器に市販のUSB充電ケーブルで接続すれば、それらの機器の電池を充電できます。充電式ニッケル水素電池「バイオレッタ」を事前に充電しておけば、日射のないときでも使用できます。
- 携帯型AV機器など、DC3V入力のモバイル機器に「DCパワーケーブル」で接続すれば、それらの機器に電源供給できます。充電式ニッケル水素電池「バイオレッタ」を事前に充電しておけば、日射のないときでも使用できます。

主な特長

- 最小のパネルから最大の電気をつくる、高性能単結晶シリコン太陽電池を搭載しています。
- 直射日光下での過酷な使用に長期間耐える、耐紫外線加工を施したポリカーボネートと弾性ポリマーを使用して、太陽電池パネルと充電器を成型しています。
- 操作が簡単で信頼性に優れた、発電表示機能、電池残量表示機能、逆流防止回路および拡張性に富んだ、2つのDC入出力ジャックを装備しています。

安全上のご注意

危険 取扱いを誤った場合、人が死亡または重傷を負う危険が切迫して生じることが想定される内容です。

警告 取扱いを誤った場合、人が死亡または重傷を負う可能性が想定され、軽傷または物的損害が発生する可能性が高い内容です。

注意 取扱いを誤った場合、傷害または物的損害の発生が想定される内容です。

⊖: 行為を禁止する記号です。 ⊕: 行為を強制する記号です。

危険 以下のことを必ずお守りください。ケガ、やけど、本機の発熱、発火、破損、電池の液もれ、発熱、発火、破裂の原因となります。

- ⊖ 充電式ニッケル水素電池「バイオレッタ」単3形、単4形以外の電池は充電しない。
- ⊖ 容量の異なる電池を同時に充電しない。
- ⊖ 電池の⊕/⊖を逆にして充電しない。
- ⊖ 当社指定のケーブル、アダプター以外はDC入出力ジャックに接続しない。
- ⊖ 金属物を本体に差し込んだり、DC入出力ジャックに接触させたりしない。
- ⊖ 分解や改造をしない。
- ⊖ 雨天のときは、屋外で使わない。
- ⊖ 水に入れたり、濡らしたり、濡れた手でさわったりしない。
- ⊖ 火気に近づけない。
- ⊖ ビルの屋上やバルコニーなど、高所の落下しやすい位置で使わない。

警告 以下のことを必ずお守りください。ケガ、やけど、本機の発熱、発火、破損、電池の液もれ、発熱、発火、破裂の原因となります。

- ⊕ 電池から液がもれたときは、充電を中止する。
- ⊕ 電池が高熱を発したときは、充電を中止する。
- ⊕ 乳幼児の手の届かないところで使用、保管する。
- ⊕ 小児が使用するときは、保護者が正しい使用方法を教える。

注意 以下のことを必ずお守りください。ケガ、やけど、本機の発熱、発火、破損、電池の液もれ、発熱、発火、破裂の原因になる恐れがあります。

- ⊖ 充電するときは、0℃~45℃の温度範囲内で使用する。
- ⊖ 湿気やほこりの多い場所で使用、保管しない。
- ⊖ 炎天下の密閉車内、ストーブの近くなど、高温の場所で使用、保管しない。
- ⊖ 人ごみで使用しない。

使用上のご注意

- 本製品との併用によるご使用機器の破損、データ内容の消失、事業の中断、事業機会の逸失等により生じた損害に関して、当社では一切その責任を負いかねますので、あらかじめご了承ください。

主な仕様

- 最大出力: * 750mW (4.8V 155mA)
 - 充電時間: * 充電式ニッケル水素電池「バイオレッタ」VHAA800 2本
日射約5時間 (500mWh/cm²)
 - 付属品: * 単4形電池アダプター
 - 外形寸法: * 57.5X122.0X27.0mm (幅X奥行X高さ、突起部を含まず)
 - 重量: * 約125g (付属品を含まず)
 - 使用周囲温度: * 0℃~45℃
- * 注意 電池は適度に充電すれば、満充電しなくても使用できます。

お手入れについて

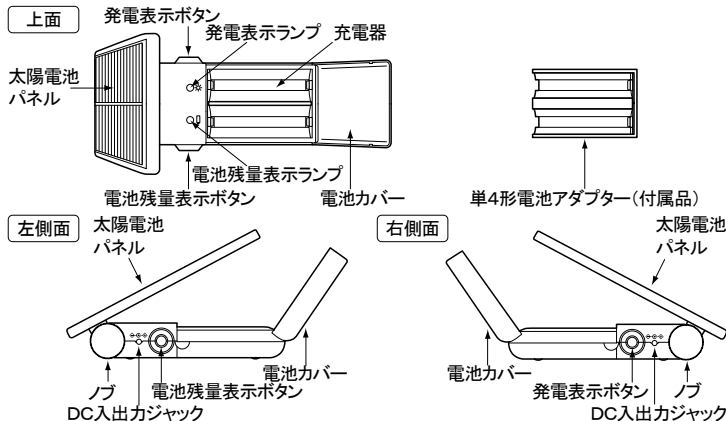
- 太陽電池パネルの汚れは、乾いた布または水に濡らした布で拭き取ってください。その他の部分の汚れは、乾いた布で拭き取ってください。本機は、洗剤、ベンジン、シンナーなどでお手入れしないでください。

環境対応包装



カバー: PET 台紙: 再生紙

各部の名前

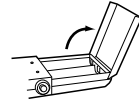


ご使用方法

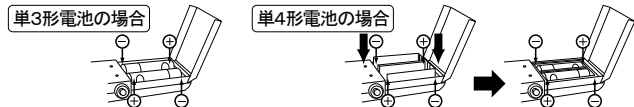
- 以下の手順により、充電式ニッケル水素電池「バイオレッタ」単3形または単4形を2本同時に太陽光で充電できます。電池1本のみでは充電できません。また、太陽光以外の光では充電できません。

電池の入れかた

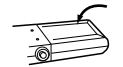
- 1 電池カバーを開けます。



- 2 単3形(単4形+単3形変換アダプター)電池を充電するときは、電池を2本、充電器に入れます。単4形電池を充電するときは、電池を単3形変換アダプターに入れたまま充電するか、先に単4形電池アダプターを充電器に入れ、次に電池を2本、単4形電池アダプターに入れます。



- 3 電池カバーを閉めます。



充電のしかた

- 1 太陽電池パネルに太陽光を当て、電池を充電します。効率よく充電するためには、太陽電池パネルを太陽の方向に向け、パネル面の角度を入射光と垂直になるように調節してください。角度を調節するとき、左右のノブをまわす必要はありません。
- 2 右側の発電表示ボタンを押し、発電状況を確認します。発電表示ランプが赤く点灯するときは、発電中のため、電池に充電できます。



- 3 左側の電池残量表示ボタンを押し、電池の残量を確認します。電池残量表示ランプが点灯しないときは、充電が不十分のため、使用できません。黄色に点灯するときは、短時間使用できます。緑色に点灯するときは、十分に使用できます。ただし、必ずしも満充電とはかぎりません。
- 4 電池をご使用になるときは、電池カバーを開けて、充電器から電池を取り出します。

- 緑色: * 使用可
- 黄色: * 短時間使用可
- 点灯なし: 充電不十分

注意 電池は、ご使用になるとき以外、常に充電器に入れて適度に太陽光に当てておくことにより、充電された状態で保管することができます。充電式ニッケル水素電池「バイオレッタ」は、高温での充電や長時間の過充電に強い、太陽光充電に最適な特性を備えていますので、満充電後も電池を充電器から取りはずす必要はありません。また、本機は逆流防止回路を内蔵していますので、夜間など太陽電池が発電しないときでも、電池を充電器から取りはずす必要はありません。

注意 正確な表示のために、電池残量は、充電中または充電中止後1時間以内にご確認ください。

注意 ボタンを押ししている間、充電は停止します。

株式会社 太陽工房

〒141-0021 東京都品川区上大崎2-10-34-1-101
Tel: 03-5423-6801 Fax: 03-5423-6802 E-mail: support@violetta.com

www.violetta.com

本製品の仕様および外観は、改良のため予告なしに変更することがあります。 Made in China 23-04-01

